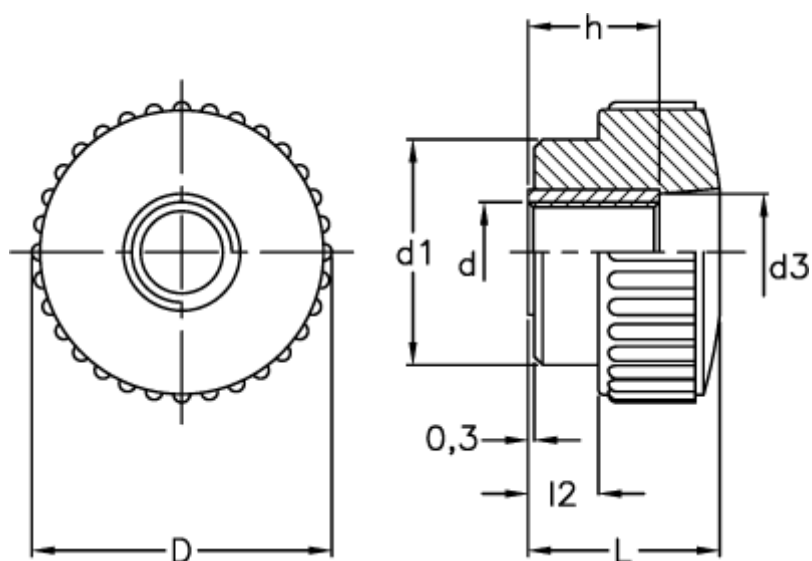


Varenummer: 2302002711
Beskrivelse: E+G Fingermøtrik
B.193/40 FP-M10

Mål



D	= 40
d1	= 29
d3	= 14
d 6H	= M10
h	= 15
L	= 26.0
l2	= 10